

Laatinut: 2015-02-25 AE	Muuttanut:	Tarkastanut: 2015-02-26 SeS, AE	Hyväksynyt: 2015-02-27 KM
Ohjeen sijaintipaikat tuotannossa: KR 320		Korvaa ohjeen, joka on hyväksytty:	

YKSILEHTISEN SARANAPALO-OVEN JA SARANAPARIPALO-OVEN ASENNUSOHJE

Tuotteet, joita tämä ohje koskee: EI₁ 30 , EI₂ 60, E 90, tyyppihyväksyntä VTT-RTH-00054-10.
 EI₁ 30, EI₂ 60, tyyppihyväksyntä VTT-RTH-00055-10
 E 60, EI₂ 30, tyyppihyväksyntä VTT-RTH-00075-13
 EI₂ 30, tyyppihyväksyntä VTT-RTH-00047-11
 EI₂ 120, tyyppihyväksyntä VTT-RTH-00059-14

Oven moduulimitoitus suunniteltu siten, että aukko on 20 mm leveämpi kuin karmin ulkomitta ja 10 mm korkeampi kuin karmin ulkomitta. Esim. 9x21M moduulimitoitettujen oven karmi sopii rakenneaukkoon 900x2100mm. Ovi voidaan asentaa kevytbetoni-, betoni-, tiili- tai muuhun kiviaineisen seinän aukkoon. Seinän tiheyden tulee olla tyyppihyväksyntäpäätöksen mukainen.

Ovilehdessä ja karmissa yläsaranan vieressä on tyyppihyväksyntämerkki, jossa on merkittynä oven palonkestävyysluokka. Saajos Oy:n tyyppihyväksyntäpäätökset löytyvät osoitteesta www.saajos.fi.

1. Tyyppihyväksytyjen ovien koot löytyvät tyyppihyväksyntäpäätöksistä.
2. Sallitut lasityypit, koot ja suojaetäisyydet selviävät tyyppihyväksyntäpäätöksistä. Ovet toimitetaan aina lasitettuna.
3. Lattiapinnan pitää olla A1_{fl} tai A2_{fl-s1} materiaalia 100mm suljetun oven kummallakin puolella.
4. Oveen on asennettu tai tehty sovitukset sallituille heloituksille. Muut sallitut heloitteet löytyvät tyyppihyväksyntäpäätöksestä.

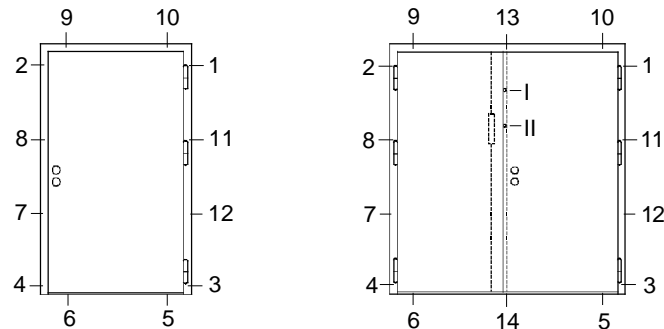
Palo-oven asentajan on tutustuttava näihin ohjeisiin ennen asennuksen aloittamista ja asentajalla on oltava asennustyöhön riittävä perehdytys.

Oven sopivin asennusajankohta on valmiin lattiavalun ja mahdollisten tiili- ja betonitasoitettöiden jälkeen ennen seinäpintojen maalausta.

Karminkiinnityslevyjä levitetään asennusaukon tarpeen mukaan ovi nostetaan pystyyn valmiiksi valetun lattian päälle asennusaukkoon keskittäen. Huomioitava lattiapäällystemateriaalin paksuus. Vakiopeitelistöjen sopivuuden varmistamiseksi karmin saranapuolen reuna tulee tasata seinän pintaan. CE -hyväksytyt kiinnikkeet, joiden halkaisija on vähintään 8 mm, valitaan asennuskohteen seinämateriaalin mukaan.. Karmi voidaan kiinnittää myös hitsaamalla asennusaukkoon ennalta kiinnitettyihin tartuntoihin.

Ankkuroi ruuvit 1 ja 2 (ks. kuva) sekä tarkista avautumispuolelta karmin ja ovilevyn/-levyjen välykset saman suuruisiksi.

Tarkista oven pystysuoruus ja ankkuroi ruuvit 3 ja 4. Koekäytä ovea ja ankkuroi ruuvit 5-12, pariovissa ruuvit 5-14.

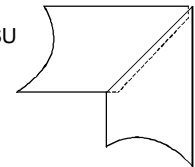


Laatinut: 2015-02-25 AE	Muuttanut:	Tarkastanut: 2015-02-26 SeS, AE	Hyväksynyt: 2015-02-27 KM
Ohjeen sijaintipaikat tuotannossa: KR 320		Korvaa ohjeen, joka on hyväksytty:	

Kokeile oven ja lukon toiminta. Pariovissa tarkista lisäksi, että pikasalpa toimii ja että välisvarmistusruuvit I ja II ovat paikoillaan.

Karmiprofiilin ja asennusaukon välinen rako tulee tiivistää A1 tai A2-s1,d0-luokan kivivillalla, jonka tiheys on vähintään 30kg/m³ ja peitetään teräspeitelistoilla, jotka kiinnitetään teräsniiteillä. Peitelistat on mahdollista korvata myös hyväksytyllä palosilikonilla.

PEITELISTOJEN KATKAISU
JA ASENNUSTAPA



Lopuksi asennetaan kiinnitysruuvien reikien peitetulpat. Tarkista myös saranoiden ja lukon riittävä voitelu ja sulkijan säätö.

OVEN ASENNUKSESSA JA KÄYTÖSSÄ HUOMIOITAVAA

- Osastoivan palo-oven on oltava itsestään sulkeutuva ja salpautuva. Salpaava lukko ei saa olla siten säädettävissä, että telki jää lukon sisään.
- Oven sijaitessa poistumisreitillä tulee ovi varustaa sellaisella lukkolaitteella, joka ei aiheuta estettä oven käyttämiselle kulkutienä hätätilanteessa [RakMK E1].
- Suljinta ei tarvita normaalisti kiinni pidettävissä huoltoluukuissa, ja –ovissa sekä asuinhuoneistojen kerrostaso-ovissa.
- Pariovessa, josta tavanomaisessa käytössä avataan vain toinen ovilehti, saa suljin olla vain käyttöpuolella. Sulkimeton ovipuolisko salvataan pikasalvalla karmin.
- Jos tilan käyttö edellyttää oven pitämistä jatkuvasti auki, on se varustettava sulkimella, joka tulipalon sattuessa sulkee oven [RakMK E1].
- Suljin saa olla säädettävissä ja irrotettavissa vain työkaluja käyttämällä [Tyyppihyväksyntä].
- Uloskäytävään johtavassa ovesa on oltava kynnyks. Kulkuväylältä hisseihin tai vastaaviin johtavissa ovissa sekä hallinto-, palvelu- ja liiketilojen ovissa ei kynnyks saa olla 20 mm korkeampi [RakMK F1].
- Oven huolto tulee suorittaa Saajos Oy:n ohjeen LK75-910-004 mukaisesti.

PALOTIIVISTE OVESSA

Maalattujen saranaovien palotiiviste kiinnitetään aina valmiiksi tehtaalla. Jos ovesa ei ole maalaus käsittelyä, ko. palotiiviste toimitetaan irrallisena. Kun ovi on maalattu asennuspaikalla puhdista kiinnitysalueet liasta ja pölystä ja kiinnitä palotiiviste ovilehden reunaan.

SUOJAKALVON POISTO OVEN TERÄSLEVYN PINNASTA

Muovisella suojakalvolla suojattu ovi, tai jos ovesa on osia jotka ovat suojattuja muovikalvolla, on varastoitava lämpimässä ja kuivassa sisätilassa sekä suojassa auringon valolta.

Asennettaessa ovi ulkokäyttöön, tai kun siihen kohdistuu suora auringonvalo, on suojakalvo poistettava viimeistään asennuksen yhteydessä. Suojakalvoa ei saa poistaa liian kuumassa eikä kylmässä, koska ovilehden pintaan voi jäädä muutoin liimajäämiä. Suositeltava pintalämpötila on 0...20°C. Huomaa, että pintalämpötilaan vaikuttavat tuuli ja auringonvalo. Suojakalvo on poistettava viimeistään kahden kuukauden kuluttua toimituksestamme.

SAAJOS OY, PUISTOKATU 21, FI-08150 LOHJA, FINLAND

www.saajos.fi

Puhelin Telephone	Fax	Pankit Bankers SWIFT	IBAN	Y-tunnus Business ID
Nat. 010 315 2700	Nat. (019) 322 902 (hallinto, myynti)	Nordea	NDEAFIHH	FI07 1583 3000 1102 02
Int. +358 10 315 2700	Int. +358 19 322 902 (administration, sales)	LUSP	ITELFIHH	FI28 4006 1020 0000 34
Suora Direct	Nat. (019) 322 906 (tuotanto, suunnittelu)	OP	OKOYFIHH	FI33 5236 0420 0008 82
Nat. 010 315 27xx	Int. +358 19 322 906 (production, planning)	Danske Bank	DABAFIHH	FI60 8000 1601 8724 28
Int. +358 10 315 27xx	Kotipaikka Registered Office: Lohja, Finland			ALV VAT no FI01281887



Laatinut: AE 21.3.1996	Muuttanut: 2010-07-23 KM	Tarkastanut: 2010-07-23 AE	Hyväksynyt: 2010-07-23 KM
Ohjeen sijaintipaikat tuotannossa: KR320		Korvaa ohjeen, joka on hyväksytty: MK 10.8.2007	

PINNAN PUHDISTUS

Maalattavilta pinnoilta poistetaan maalausta vaikeuttavat epäpuhtaudet lian- ja rasvanpoistomenetelmin (SFS-EN ISO 12944-4).

MAALAUSJÄRJESTELMÄT (ESIMERKIKSI)

Ilmastorasitusluokka C2, lievä

Vaihtoehto 1: Maalausjärjestelmä TA13-AK80/2-Pe, Tikkurila Coatings Oy
TEMAPRIME EE pohjamaali 1 x 40 µm
TEMALAC FD50 pintamaali (puolikiiltävä) 1 x 40 µm
(alkydimaali) Yht. 80 µm

Vaihtoehto 2: Maalausjärjestelmä TF14-AY80/2-Pe, Tikkurila Coatings Oy
FONTECRYL 25 pohjamaali 1 x 40 µm
FONTECRYL 50 pintamaali 1 x 40 µm
(vesiohenteinen akryylimaaali) Yht. 80 µm

Ilmastorasitusluokka C3, kohtalainen

Vaihtoehto 1: Maalausjärjestelmä TA13-AK160/3-Pe, Tikkurila Coatings Oy
TEMAPRIME EE pohjamaali 2 x 60 µm
TEMALAC FD50 pintamaali (puolikiiltävä) 1 x 40 µm
(alkydimaali) Yht. 160 µm

Vaihtoehto 2: Maalausjärjestelmä TF14-AY160/3-Pe, Tikkurila Coatings Oy
FONTECRYL 25 pohjamaali 2 x 60 µm
FONTECRYL 50 pintamaali 1 x 40 µm
(vesiohenteinen akryylimaaali) Yht. 160 µm

Vaihtoehto 3: Maalausjärjestelmä TP10-EPPUR100/2-Pe, Tikkurila Coatings Oy
TEMACOAT GPL-S PRIMER epoksipohjamaali 1 x 60 µm
TEMADUR 50 polyuretaanimaali 1 x 40 µm
(epoksipolyuretaanimaali) Yht. 100 µm

Vaihtoehtoisesti voidaan käyttää muiden maalivalmistajien valmistamia vastaavia maaleja, ks. esim. www.teknos.fi tai www.nor-maali.fi.



Laatinut: AE 21.3.1996	Muuttanut: 2010-07-23 KM	Tarkastanut: 2010-07-23 AE	Hyväksynyt: 2010-07-23 KM
Ohjeen sijaintipaikat tuotannossa: KR320		Korvaa ohjeen, joka on hyväksytty: MK 10.8.2007	

Taulukko 1. Ilmastorasitusluokat ja esimerkkejä tyypillisistä ympäristöistä (SFS-EN ISO 12944-2).

Rasitusluokka	Esimerkkejä tyypillisistä ympäristöistä lauhkeassa ilmastossa	
	Ulkona	Sisällä
C1 hyvin lievä	--	Lämmitetyt rakennukset, joissa puhtaat ilmatilat, esim. toimistot, kaupat, koulut, hotellit.
C2 lievä	Ilmatilat, joissa epäpuhtauksien määrä on alhainen. Enimmäkseen maaseutualueita.	Lämmittämättömät rakennukset, joissa voi esiintyä kondensoitumista, esim. varastot, urheiluhallit.
C3 kohtalainen	Kaupunki- ja teollisuusilmatilat, joissa kohtalainen rikkidioksidikuormitus. Rannikkoalueet, joilla alhainen suolapitoisuus.	Tuotantotilat, joissa korkea kosteuspitoisuus ja jossain määrin epäpuhtauksia ilmassa, esim. elintarviketehtaat, pesulat, panimot, meijerit.
C4 ankara	Teollisuus- ja rannikkoalueet, joilla suolapitoisuus on kohtalainen.	Kemianteollisuuden tuotantolaitokset, uima-altaat, rannikolla sijaitsevat telakat ja veneveistämöt.
C5-I hyvin ankara (teollisuus)	Teollisuusalueet, joilla kosteus on korkea ja ilmatila on syövyttävä.	Rakennukset tai alueet, joilla kondensoituminen on miltei jatkuvaa ja saasteiden määrä korkea.
C5-M hyvin ankara (meri)	Rannikkoalueet ja rannikon ulkopuoliset alueet, joilla suolapitoisuus on korkea.	Rakennukset tai alueet, joilla kondensoituminen on miltei jatkuvaa ja saasteiden määrä korkea.

THE WAY YOU WANT

Laatinut: AE 9.1.1997	Muuttanut: 2010-05-20 TF	Tarkastanut: 2010-05-20 AE	Hyväksynyt: 2010-05-20 KM
Ohjeen sijaintipaikat tuotannossa: KR320		Korvaa ohjeen, joka on hyväksytty: MK 6.8.2002	

Seuraavat huoltotoimenpiteet on tehtävä puolivuositain ja mikäli ovi on koh- teessa jossa käyttö on runsasta neljännesvuositain:

1. Tarkista karmin kiinnitys ympäröivään rakenteeseen sekä ovilehden ja karmin välykset.
2. Kiristä painikkeiden, lukkojen ja saranoiden kiinnitysruuvien ja mahdollisten muiden varusteiden kiinnitykset.
3. Testaa mekaanisten komponenttien kuten lukkojen, salpojen, indikointikytkimien, sulkijalaitteistojen jne. toiminta avaamalla ja sulkemalla ovea. Puhdista tarvittaessa mm. pikasalvan vasta-riät.
4. Tarkista saranoiden voitelu ja tarvittaessa voitele ne.
5. Puhdista ja rasvaa lukko (avainkanava, vääntönupin juuri sekä lukkorungon sisäosat) ja parioven pikasalpa. Käytä lukkoa ja salpaa muutaman kerran, jotta rasva leviäisi kunnolla.
6. Puhdista ja voitele mahdollisen pintasulkijan nivelet.
7. Voiteluun voidaan käyttää jotain myrkytöntä voiteluainetta, jonka jähmepiste on riittävän alhainen (esimerkiksi aerosolityyppiset öljyt, sekä ase- ja ompelukoneöljyt).
8. Tarkista parioven mekaanisen tahdistimen toiminta.
9. Testaa sähköisesti auki pidettävän oven kiinnilaukaisu.

Jauhemaalaton teräsoven pintakäsittelyn kunnossapito.

Materiaalit

EI60 JA EI120 saranapalo-ovet on valmistettu sinkkipinnoitetusta tai sähkösinkitystä teräslevystä. Ennen maalauspinntakäsittelyä on pinnoille tehty rasvanpoisto. Maalaus on suoritettu polyesterijauhemaalilla.

Tarkastus

Normaaliolosuhteissa EI60 ja EI120 palo-ovien käyttöympäristö on kuiva sisätila, jolloin ympäristöolosuhteet luokiteltuina standardin SFS-EN ISO 12944-2 mukaan ovat ilmastorasitusluokissa C1 hyvin lievä tai C2 lievä. Näissä olosuhteissa maalipinnan tarkastusväli on viisi vuotta. Suosittelemme tarkastusta vuosittain, jolloin mekaanisesti aiheutetut naarmut ja kolhut voidaan korjata siistin ulkonäön takaamiseksi. Maalipinnan tarkastukseen suosittelemme SFS-EN ISO 4628 mukaisia menetelmiä.

Uudelleenmaalaus / osittainen maalaus

Alue puhdistetaan liasta ja epäpuhtauksista ko. likaan soveltuvalla puhdistusaineella ja tarvittaessa myös hiomapaperilla (karkeus 180). Paikkamaalaus suoritetaan siveltimellä alkydimaalilla, esimerkiksi TEMALAC ML 90. Maalaustyön suorittamisessa on noudatettava maalinvalmistajan käyttö- ja turvallisuusohjeita.

Uudelleenmaalaus / kokonaan maalaus

Pinnat puhdistetaan liasta ja epäpuhtauksista ko. likaan soveltuvalla puhdistusaineella. Kolhut ta-
soitetaan metallipinnalle soveltuvalla tasoitteella. Pinta ylihiotaan hiomapaperilla (karkeus 180) ja hiomapyöly poistetaan. Maalaus suoritetaan siveltimellä tai telalla alkydimaalilla, esimerkiksi TEMALAC ML 90. Maalaustyön suorittamisessa on noudatettava maalinvalmistajan käyttö- ja turvallisuusohjeita.